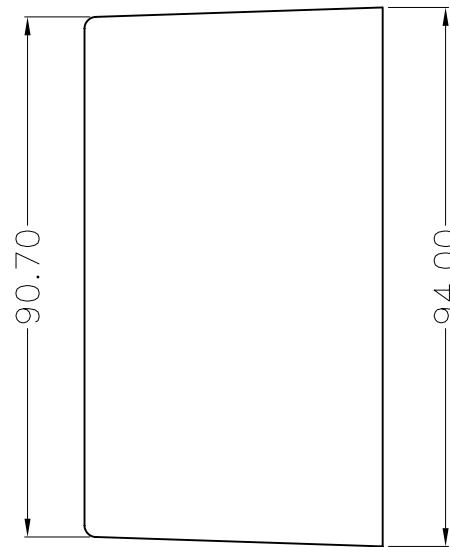
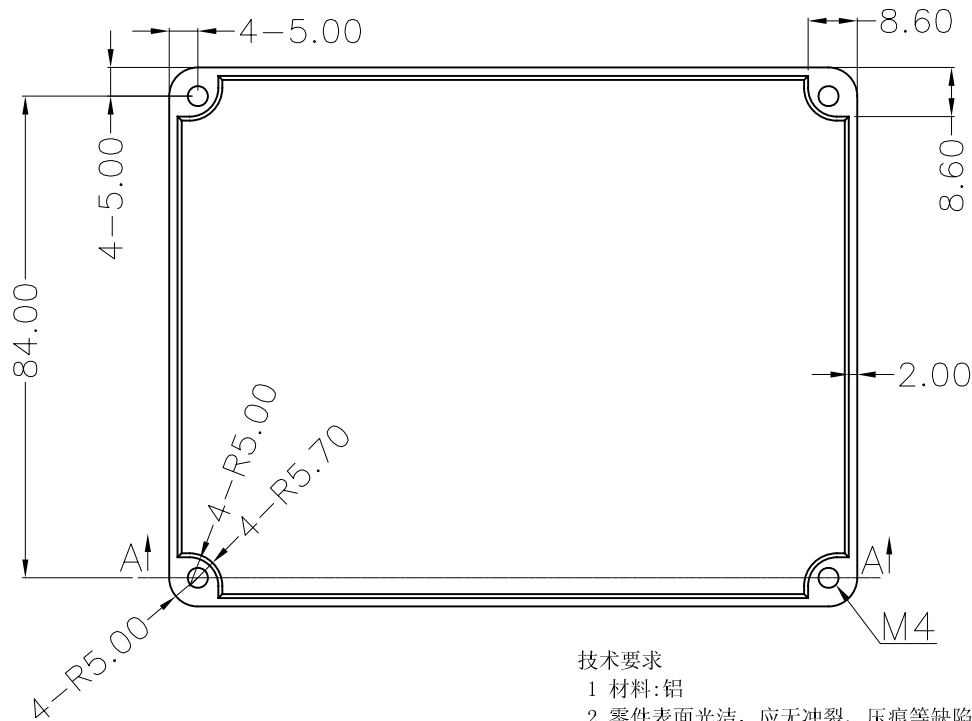
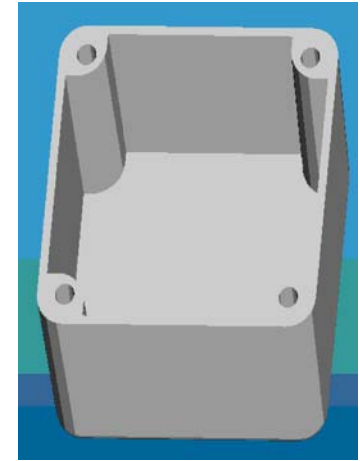
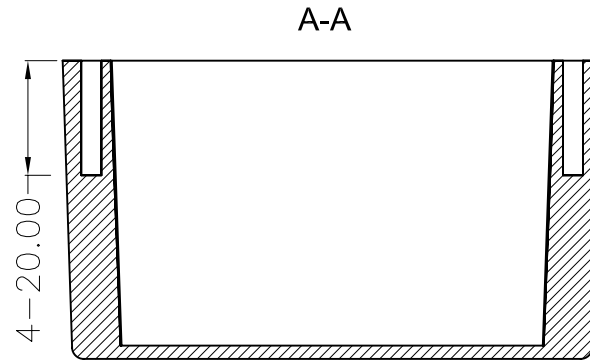
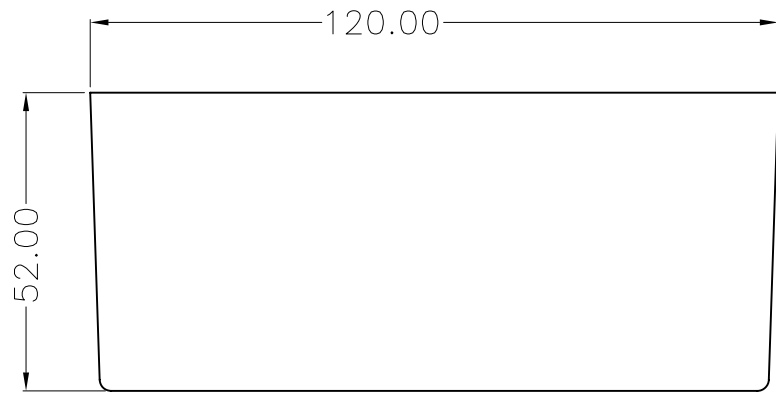


技术要求

- 1 材料:铝
- 2 零件表面光洁, 应无冲裂、压痕等缺陷;
- 3 毛刺不得大于0.03
- 4 零件表面处理:
- 5 未注圆角R0.3;
- 6 标字为⊗ FAIR尺寸;
标示为▽符号者, 为Q.C. 及I.P.Q.C 检验重点
标示为△符号者, 为Cpk检验尺寸
- 7 模具编号:

未注公差尺寸	线性尺寸	≥0~6	±0.05	名称	型号: SHE1
	尺寸	>6~20	±0.1		料号: SHE1-G1007
设计	审核	尺寸	≥20~50	铝壳上盖	模具编号
		尺寸	>50~100		单位: MM
批准	生效时间	尺寸	>100	视角: ⊕	版本: A1
		角度尺寸	±2°	第 1 页 共 1 页	
				乐清市戴尔电子有限公司 YUEQING DATER ELECTRON CO., LTD	



技术要求

- 1 材料: 铝
- 2 零件表面光洁, 应无冲裂、压痕等缺陷;
- 3 毛刺不得大于0.03
- 4 零件表面处理:
- 5 未注圆角R0.3;
- 6 标字为 ⊗ FAIR尺寸;
 标示为 ▽符号者, 为Q.C.及I.P.Q.C 检验重点
 标示为 △符号者, 为Cpk检验尺寸
- 7 模具编号:

未注公差尺寸	线性尺寸	≥0~6	±0.05	名称	型号: SHE1
	角度尺寸	≥6~20	±0.1		料号: SHE1-G1008
设计	尺寸	≥20~50	±0.2	铝壳下盖	模具编号
		≥50~100	±0.4		单位: MM
审核		≥100	±0.8	版本: A1	视角: ⊕ ▽
	批准		±2°	第 1 页 共 1 页	
生效时间				乐清市戴尔电子有限公司 YUEQING DATER ELECTRON CO., LTD	