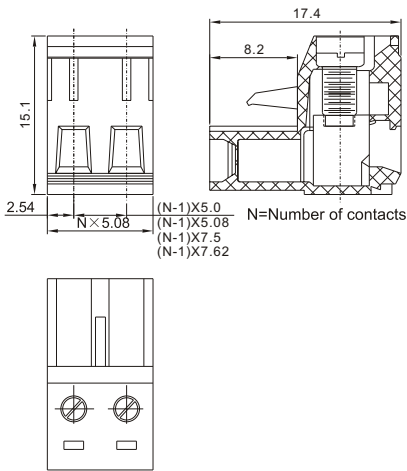
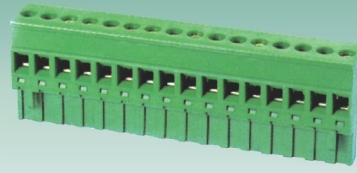


2EDGK-5.0 2EDGK-5.08
2EDGK-7.5 2EDGK-7.62

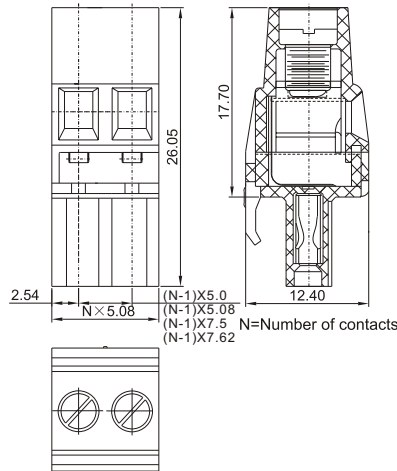


Pitch: 5.0mm, 5.08mm, 7.5mm, 7.62mm

- **材质及电镀**
螺丝 : M2.5, 钢, 镀锌
触点材料: 磷青铜
塑件 : PA66, UL94V-0
- **电气性能**
额定电压 : 300V
额定电流 : 15A
接触电阻 : 20mΩ
绝缘电阻 : 5000MΩ/1000V
耐电压 : AC1500V/1Min
使用线径 : 28-12AWG 2.5mm²
- **机械性能**
温度范围 : -40°C~+105°C
瞬时温度 : +250°C 5秒
扭矩 : 0.5Nm(4.5lb.in)
剥线长度 : 7-8mm
- **Material**
Screws : M2.5 steel Zinc plated
Contact : Phospor Bronze
Housing : PA66, UL94V-0
- **Electrical**
Rated voltage : 300V
Rated current : 15A
Contact resistance : 20mΩ
Insulation resistance: 5000MΩ/1000V
Withstanding voltage: AC1500V/1Min
Wire range : 28-12AWG 2.5mm²
- **Mechanical**
Temp.Range : -40°C~+105°C
MAX Soldering: +250°C, for 5 Sec.
Torque : 0.5Nm(4.5lb.in)
Strip length : 7-8mm

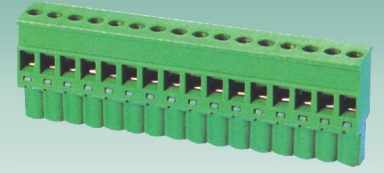


2EDGKA-5.0 2EDGKA-5.08
2EDGKA-7.5 2EDGKA-7.62

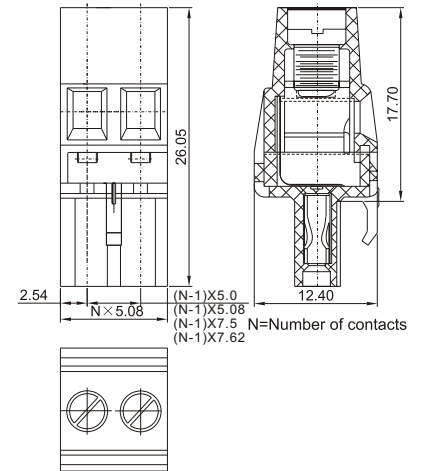


Pitch: 5.0mm, 5.08mm, 7.5mm, 7.62mm

- **材质及电镀**
螺丝 : M2.5, 钢, 镀锌
触点材料: 磷青铜
塑件 : PA66, UL94V-0
- **电气性能**
额定电压 : 300V
额定电流 : 15A
接触电阻 : 20mΩ
绝缘电阻 : 5000MΩ/1000V
耐电压 : AC1500V/1Min
使用线径 : 28-12AWG 2.5mm²
- **机械性能**
温度范围 : -40°C~+105°C
瞬时温度 : +250°C 5秒
扭矩 : 0.5Nm(4.5lb.in)
剥线长度 : 7-8mm
- **Material**
Screws : M2.5 steel Zinc plated
Contact : Phospor Bronze
Housing : PA66, UL94V-0
- **Electrical**
Rated voltage : 300V
Rated current : 15A
Contact resistance : 20mΩ
Insulation resistance: 5000MΩ/1000V
Withstanding voltage: AC1500V/1Min
Wire range : 28-12AWG 2.5mm²
- **Mechanical**
Temp.Range : -40°C~+105°C
MAX Soldering: +250°C, for 5 Sec.
Torque : 0.5Nm(4.5lb.in)
Strip length : 7-8mm



2EDGKB-5.0 2EDGKB-5.08
2EDGKB-7.5 2EDGKB-7.62



Pitch: 5.0mm, 5.08mm, 7.5mm, 7.62mm

- **材质及电镀**
螺丝 : M2.5, 钢, 镀锌
触点材料: 磷青铜
塑件 : PA66, UL94V-0
- **电气性能**
额定电压 : 300V
额定电流 : 15A
接触电阻 : 20mΩ
绝缘电阻 : 5000MΩ/1000V
耐电压 : AC1500V/1Min
使用线径 : 28-12AWG 2.5mm²
- **机械性能**
温度范围 : -40°C~+105°C
瞬时温度 : +250°C 5秒
扭矩 : 0.5Nm(4.5lb.in)
剥线长度 : 7-8mm
- **Material**
Screws : M2.5 steel Zinc plated
Contact : Phospor Bronze
Housing : PA66, UL94V-0
- **Electrical**
Rated voltage : 300V
Rated current : 15A
Contact resistance : 20mΩ
Insulation resistance: 5000MΩ/1000V
Withstanding voltage: AC1500V/1Min
Wire range : 28-12AWG 2.5mm²
- **Mechanical**
Temp.Range : -40°C~+105°C
MAX Soldering: +250°C, for 5 Sec.
Torque : 0.5Nm(4.5lb.in)
Strip length : 7-8mm