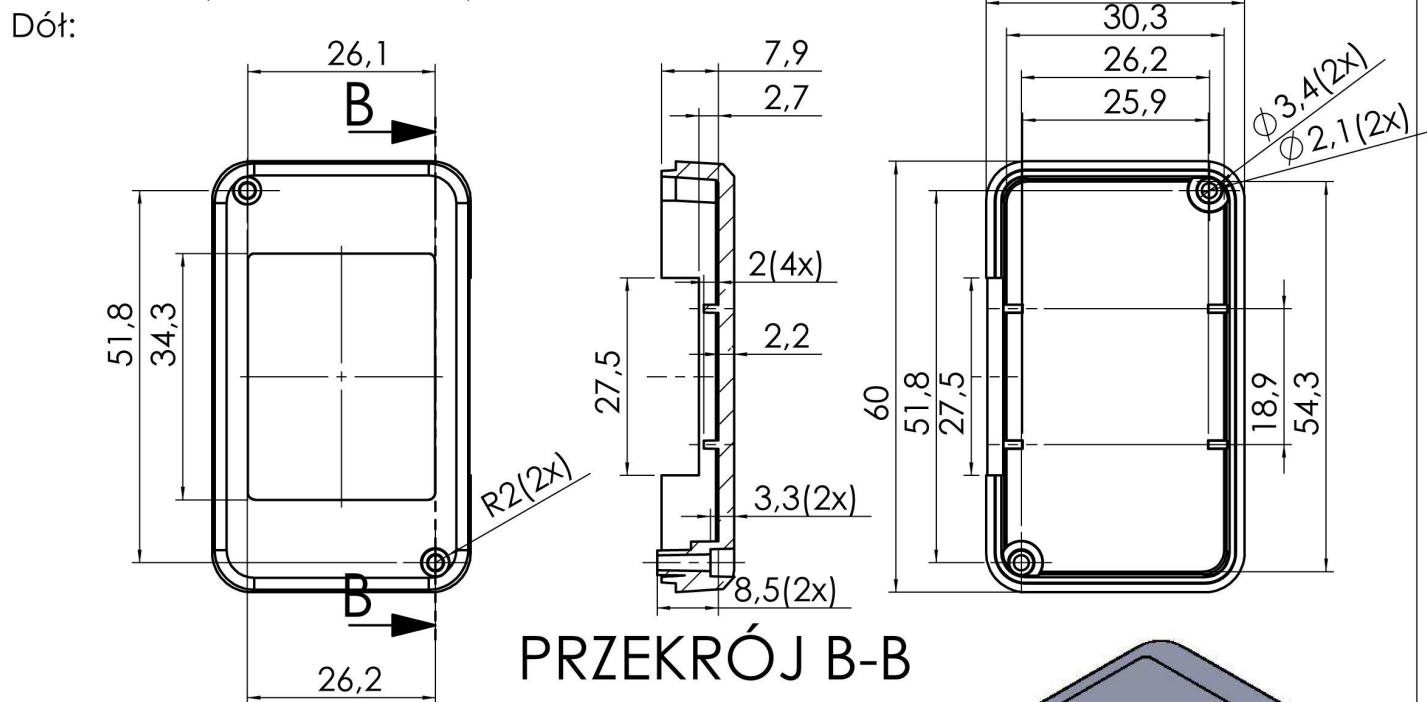
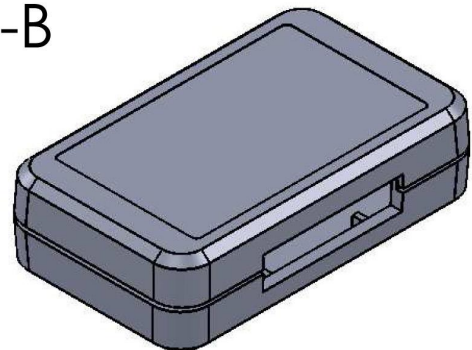


PRZEKRÓJ A-A



PRZEKRÓJ B-B



UWAGA: Wymiary w tolerancji  $\pm 0,5\text{mm}$

Elementy składowe:  
 - obudowa góra,  
 - obudowa dół,  
 - wkret 2x,

maxPCB: 48mm x 30mm

Format	Skala
A4	1:1
Nr produktu	
KM-10a	

Maszczyk  
 05-071 Sulejówek-Miłosna  
 ul. Mickiewicza 10