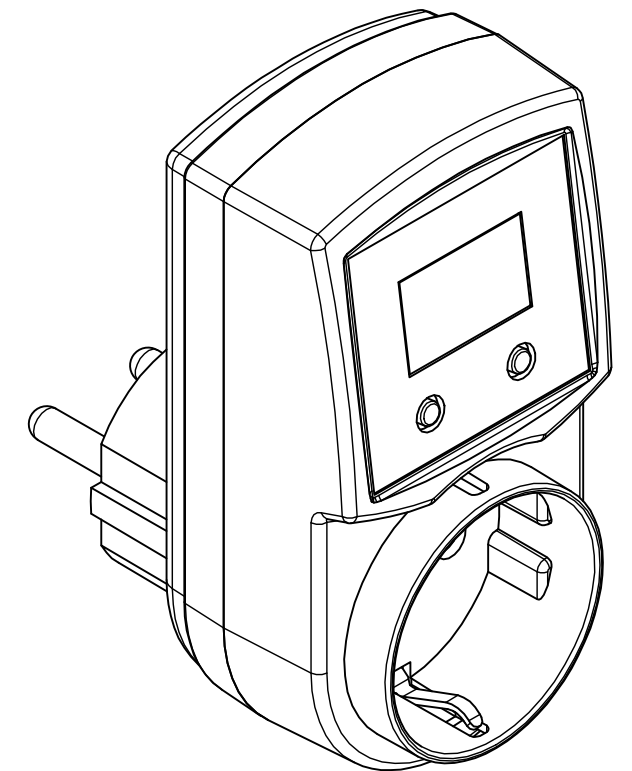
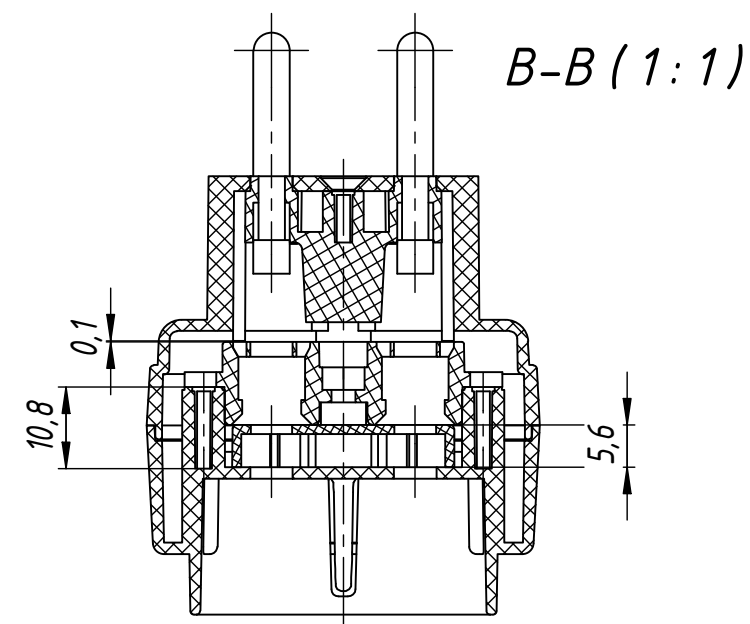
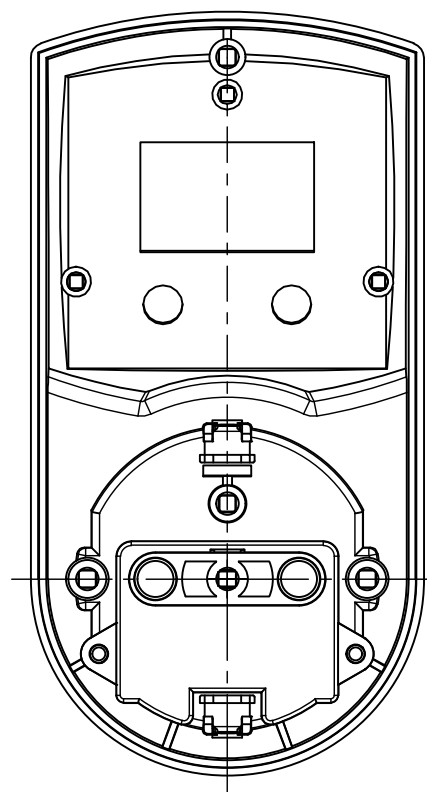
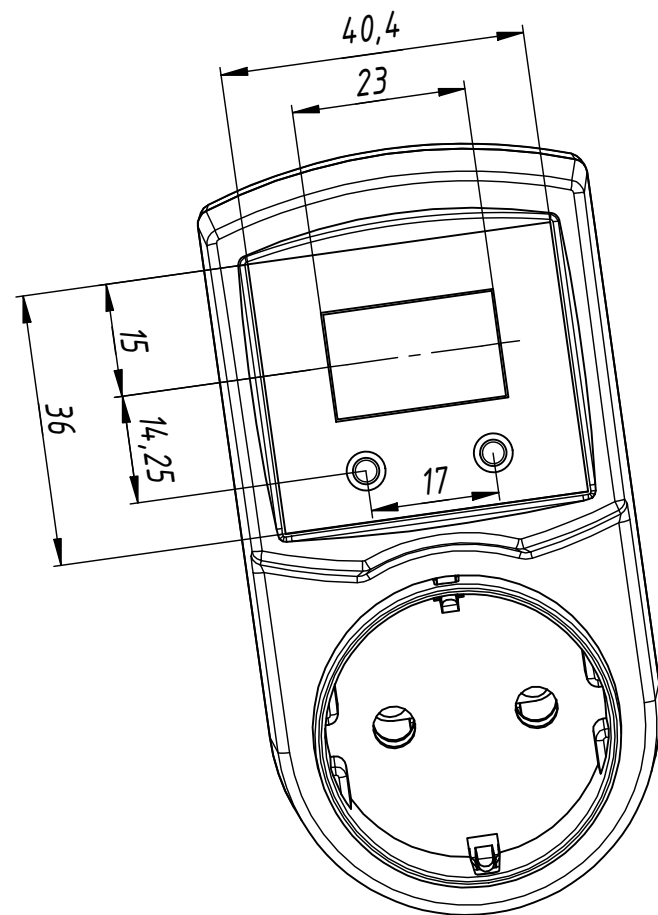


Б (1:1)



Изм.	Лист	№ докум.	Подп.	Дата

Сд. Корпус VR3-PE-23-2

Лист

Копировал

Формат А3